

falmec

Via dell'Artigianato, 42 z.i.
31029 — Vittorio
VenetoTreviso
Italy (Италия)
info@falmec.com
www.falmec.com

**TREVI
DOUBLE
CHROMO**

MTRD.00#CHF



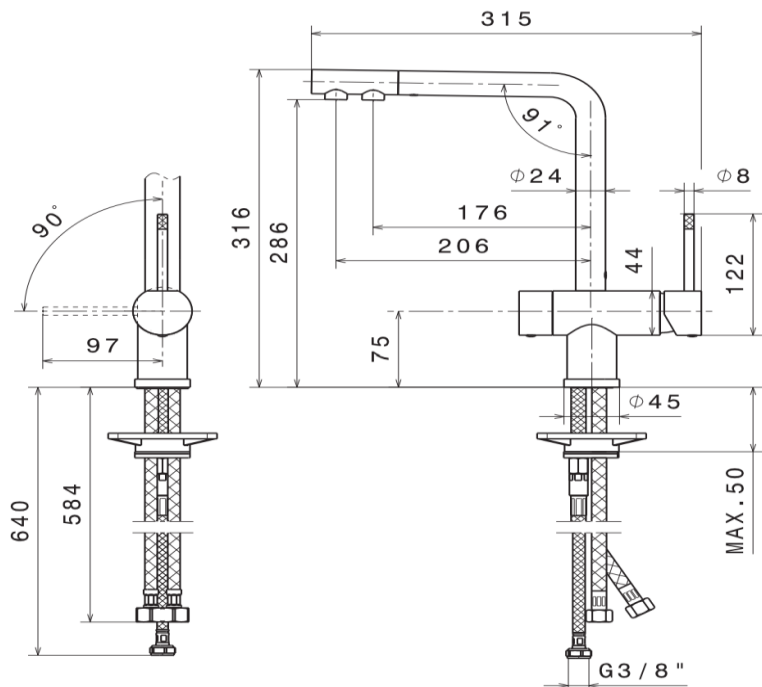
falmec

РЕКОМЕНДАЦИИ ПО ЭКСПЛУАТАЦИИ И ТЕХНИЧЕСКОМУ ОБСЛУЖИВАНИЮ

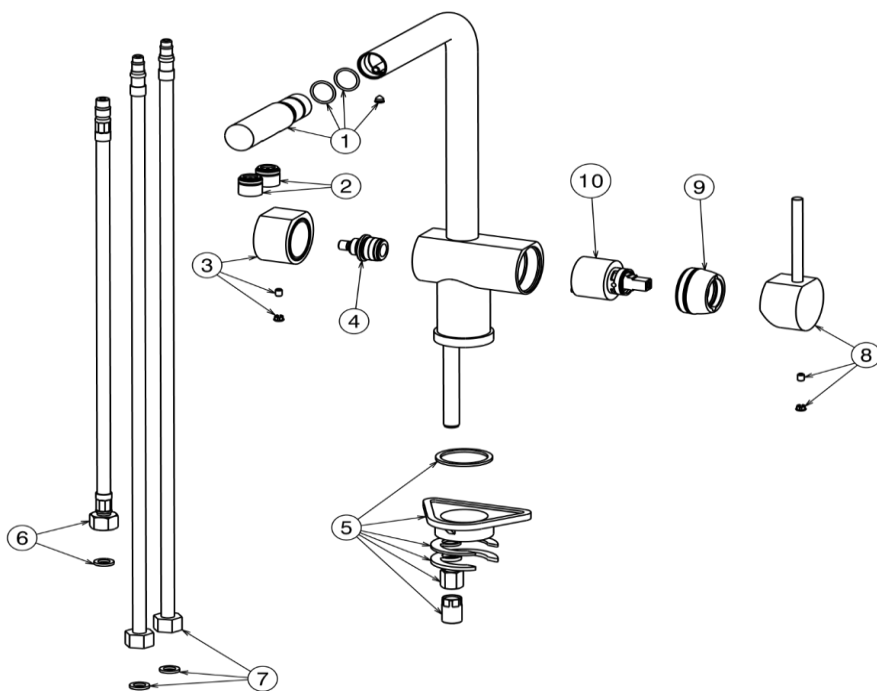
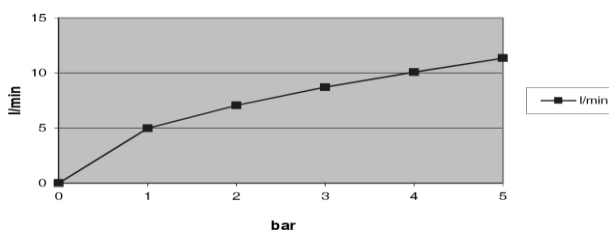
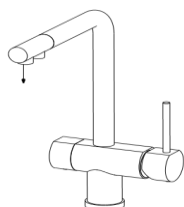
- Данное руководство является неотъемлемой частью изделия.
- Мы рекомендуем внимательно прочитать это руководство и все содержащиеся в нем инструкции перед использованием и установкой изделия.
- Установка должна выполняться квалифицированным персоналом в соответствии с действующими правилами.
- Необходимо протестировать работу системы входа/выхода воды всех встроенных элементов до завершения внешней отделки.
- Производитель снимает с себя всякую ответственность в случае использования продукта в целях, отличных от предусмотренных.
- Не выбрасывайте упаковку в окружающую среду.
- Не создавайте препятствий потоку воды.
- Избегайте использования металлических или абразивных губок или абразивных моющих средств, которые могут повредить поверхности.
- Попадания грязи или посторонних предметов в смесители особенно в новых установках, может привести к проблемам функционирования. Прочистите систему перед вводом смесителя в эксплуатацию.
- Чистить только водой с мылом. Тщательно промыть и высушить мягкой тканью.
- Чтобы продлить срок службы смесителя и картриджа, мы рекомендуем устанавливать фильтры перед смесителем.
- Рекомендуется очищать смеситель исключительно водой с мылом, избегая использования абразивных моющих средств (порошка или жидкости), абразивных губок или других продуктов, содержащих спирт, кислоты или другие агрессивные вещества. Компания FALMEC не несет ответственности за ущерб, причиненный несоблюдением этих правил.



СПРАВочНЫЕ ДАННЫЕ

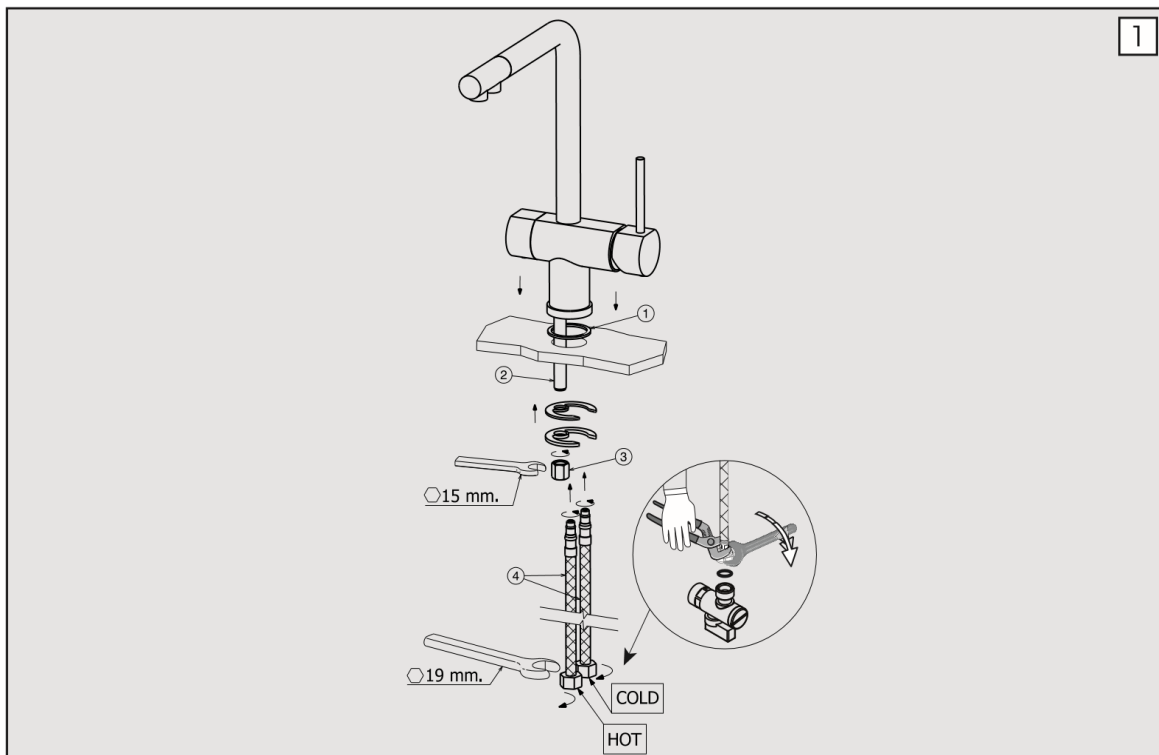


bar	l/min
0	0
1	4,99
2	7,06
3	8,72
4	10,08
5	11,35



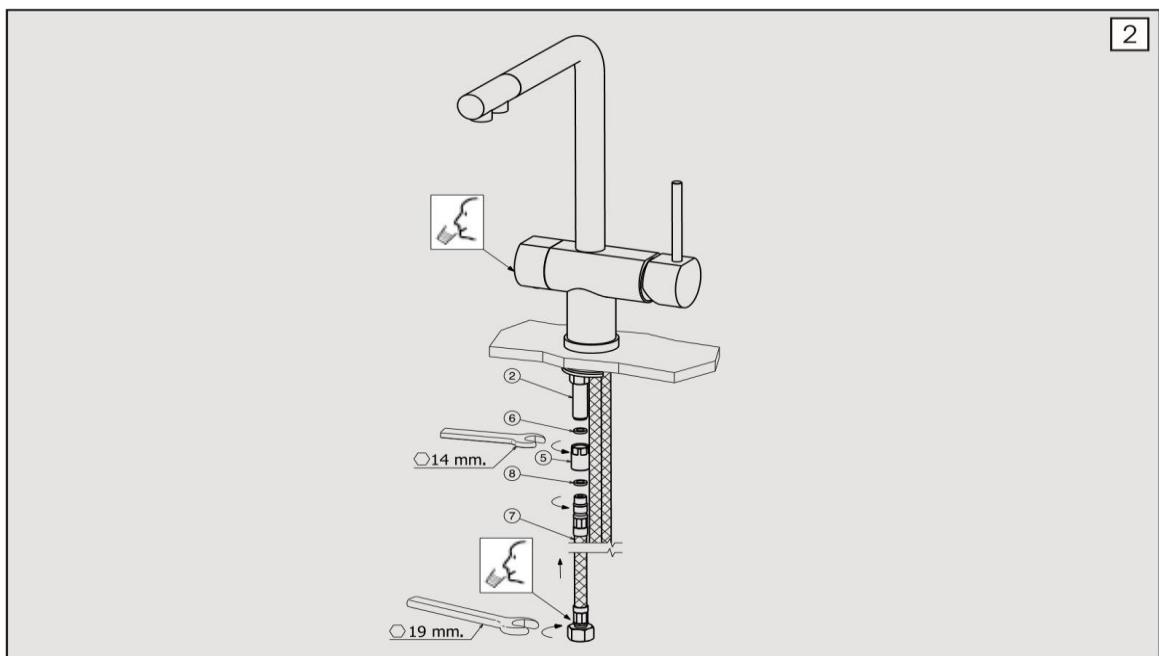
1	12481
2	96
3	14672
4	25943
5	12323
6	15039
7	18240
8	18357
9	16801
10	25922

УСТАНОВКА



Разместите смеситель на поверхность мойки, вставив уплотнительное кольцо (1) и установите снизу комплект креплений. Затем навинтите крепежную гайку (3) на шток (2), зафиксировав, таким образом, смеситель. Подсоедините шланги горячей и холодной воды (4) к трубе водопровода.

ВНИМАНИЕ: При подключении к водопроводной сети необходимо держать шланг неподвижным, чтобы он не вывинтился из корпуса смесителя.



Завинтите гайку (5), надев на шток специальную прокладку (6). Гайку (5) навинтите на шланг очищенной воды (7), вставив специальную прокладку (8). Подсоедините шланг (6) к распределителю очищенной воды.

Si certifica che tutte le parti e i componenti d'origine nazionale, CEE e d'importazione contenuti in questo prodotto(L.166/2009) sono stati accuratamente controllati, assemblati e collaudati nei nostri stabilimenti.

falmec